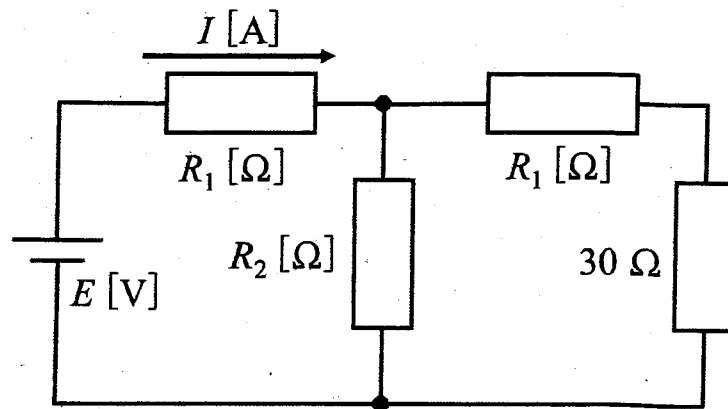


回路理論

問3 下図の回路について、以下の問いに答えよ。

- (1) 直流電源 E から見た合成抵抗 $R[\Omega]$ を求めよ。
- (2) 合成抵抗 R を 60Ω にして、かつ、 30Ω の抵抗に流れる電流を全電流 I の $1/5$ にしたい。そのとき、 R_1 および R_2 の抵抗値はそれぞれ何 Ω にすればよいか。



回路理論

問 4 下図の回路において、 ab 間に角周波数が ω [rad/s] である交流電圧 E [V] を加えたとき以下の問いに答えよ。ただし、虚数単位を j とせよ。

- (1) $10\ \Omega$ の抵抗に流れる電流を i_2 [A] としたとき、 i_1 を用いて i_2 を表せ。
- (2) i_1 が E よりも位相が 90° 遅れるための角周波数 ω [rad/s] を求めなさい。

